

acr-hy Adaptador VESA

Instrucciones de montaje

El adaptador VESA es compatible con los siguientes productos Acer (acer.com):

G227HQL, G237HL, G247HYL, G257HL, G257HU, HA240Y, R221Q, R231bmid, R240HY, R241Y, RT240, RT240Y, RT240Y bmid, RT270, SA220Q, SA220QA, SA230, SA240Y, SA270Abi

Con el adaptador VESA, puede montar fácilmente su monitor de la marca ACER en un brazo de monitor con un patrón de orificios VESA (**75 x 75 mm**). Utilice los tornillos y tuercas suministrados.

Si desea montar el adaptador VESA directamente en la pared, utilice tornillos y tacos adecuados (**no incluidos**).



Instrucciones de seguridad



Lea atentamente estas instrucciones y consérvelas para futuras consultas. Si entrega el producto a terceros, deberá incluir siempre estas instrucciones. El incumplimiento de estas instrucciones puede provocar lesiones o daños a las personas o al producto, por lo que no podemos aceptar ninguna responsabilidad.

IMPORTANTE - CONSÉRVELO PARA FUTURAS CONSULTAS.

- Este producto debe utilizarse siempre de acuerdo con las instrucciones de seguridad especificadas.
- No instale el adaptador VESA junto con el monitor en lugares donde haya personas debajo.
- No supere el peso máximo de los modelos de monitor compatibles, ya que podría provocar lesiones graves o daños materiales.
- Respete la temperatura ambiente máxima de 35°C cuando utilice el producto.
- No monte el adaptador VESA cerca de una fuente de calor o bajo la luz solar directa, ya que podría calentarse.
- Compruebe si su punto de montaje (por ejemplo, el brazo del monitor) puede soportar el peso del monitor con adaptador VESA.
- El producto está diseñado exclusivamente para el montaje con un patrón de orificios de 75x75 mm.
- Después de instalar el adaptador VESA, debe reajustarse la posición del monitor para garantizar una ergonomía correcta.

⚠ PRECAUCIÓN

Asegúrese de que el dispositivo está apagado y desconectado de la fuente de alimentación antes de la instalación para evitar posibles lesiones o daños.

1. Antes del Primer Uso

Compruebe cuidadosamente el producto para detectar posibles daños de transporte y la ausencia de accesorios, como tornillos, que deberían estar incluidos en el volumen de suministro.

⚠ PRECAUCIÓN

Asegúrese de que los materiales de embalaje y los tornillos y piezas pequeñas que contengan sean inaccesibles para los niños, a fin de minimizar los riesgos de asfixia y de otro tipo.

2. Mantenimiento y Limpieza

2.1 Mantenimiento

- Se recomienda comprobar cada tres meses que todos los tornillos siguen apretados. Asimismo, compruebe periódicamente el estado de todos los componentes del producto.
- Guarde el producto en un lugar fresco y seguro, idealmente a una temperatura máxima de almacenamiento de 40°C. Para mayor seguridad, mantenga el producto fuera del alcance de los niños y preferiblemente en su embalaje original.

- Evite cualquier vibración o golpe para no afectar a la vida y funcionalidad del producto.

2.2 Limpieza

- No deben utilizarse productos de limpieza corrosivos o calientes para limpiar el producto. Del mismo modo, los cepillos de alambre, metal u otros materiales afilados no son adecuados para la limpieza y no deben utilizarse.
- Para una limpieza suave y eficaz, se recomienda el uso de un paño suave y húmedo.

3. Eliminación

Para la eliminación de este producto, le recomendamos que se ponga en contacto con las autoridades locales competentes o con los servicios de eliminación. Ellos podrán facilitarle información detallada sobre las opciones de eliminación disponibles y los centros de reciclaje de su zona.

4. Información Sobre el Fabricante

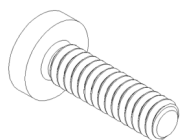
3idee Technologies S.à r.l.
5 Um Lenster Bierg
L-6125 Junglinster
Luxemburgo

5. Ayuda y Comentarios

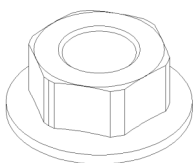
Si necesita ayuda con su artículo, estamos a su disposición. También agradecemos cualquier comentario.

<https://help.3idee.eu/es/contacto>

Accesorios



4x M4x14 Tornillo de cabeza Phillips (**SP1**)



4x M4 Tuerca de bloqueo (**SP1**)

Alineación Horizontal / Vertical

Tenga en cuenta lo siguiente: No todos los adaptadores y monitores VESA están diseñados para la orientación vertical (de pie). Esta limitación suele deberse a la geometría especial del adaptador o del monitor. No ignore esta información, ya que el límite de carga del adaptador se supera rápidamente si no se monta correctamente.

Estamos trabajando continuamente en el desarrollo de monitores y adaptadores que también sean adecuados para la alineación vertical.

No obstante, por defecto, los monitores están diseñados para la orientación horizontal.

**Montaje
Horizontal: SÍ**



**Montaje Vertical:
SÍ**



Instrucciones de Montaje

Paso 1

Retire la base de su monitor si ya está fijada. Basta con tirar del monitor hacia arriba con un poco de fuerza.

Paso 2

⚠ Importante: Si las instrucciones de este paso no son adecuadas para su dispositivo, siga las directrices de montaje proporcionadas por el fabricante del brazo del monitor o del brazo giratorio para montar el monitor en la pared o en el brazo giratorio.

Monte el adaptador en la conexión VESA de su brazo para monitor o directamente en la pared. (Figura 1)

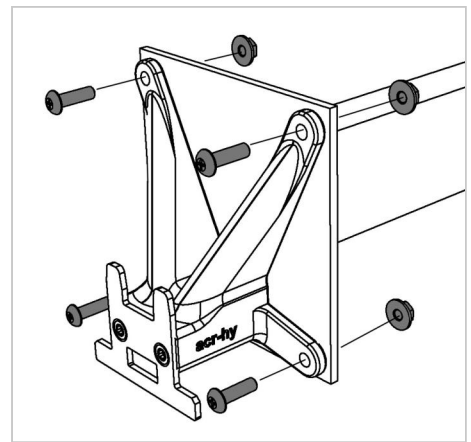


Figura 1

Paso 3

Compruebe que todos los tornillos están bien apretados y que el adaptador VESA se ha colocado correctamente. (Figura 2)

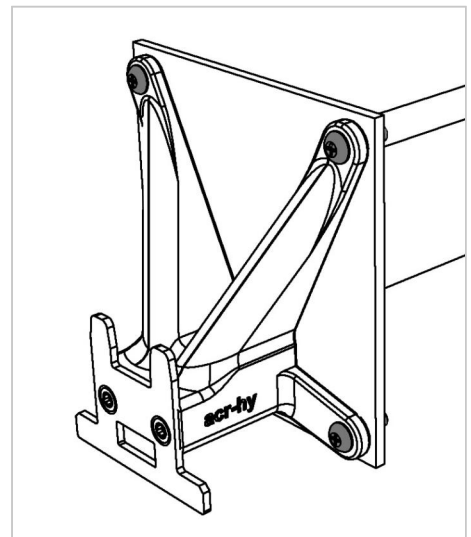


Figura 2

Paso 4

Coloque el monitor en el adaptador para que encaje de forma audible. (Figura 3)

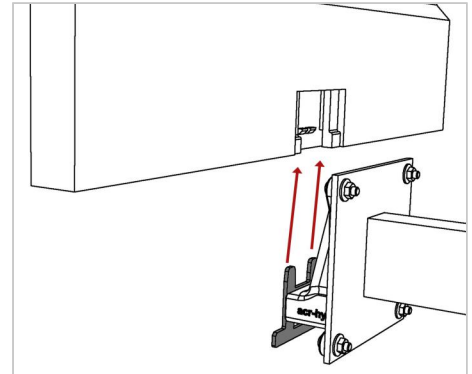


Figura 3

Paso 5

Asegúrese de que la placa metálica esté bien encajada en el monitor. (Figura 4)

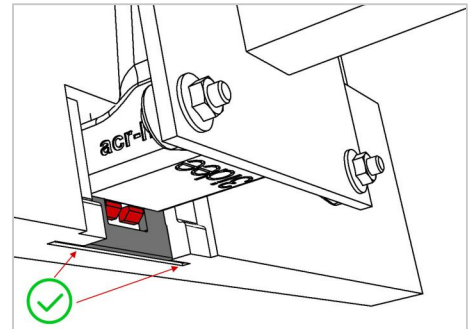


Figura 4

Paso 6

¡Hecho!

Asegúrese de que el adaptador VESA se afloja al tirar del monitor hacia arriba. Esto se debe a que el monitor está diseñado para retirar la base original del monitor Acer. (Figura 5)

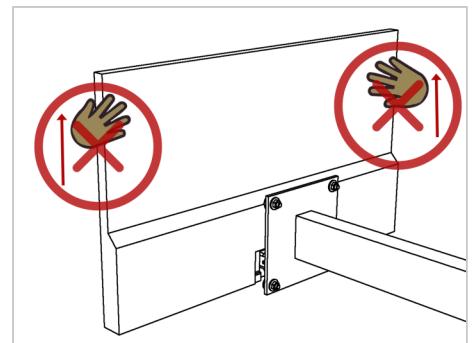


Figura 5